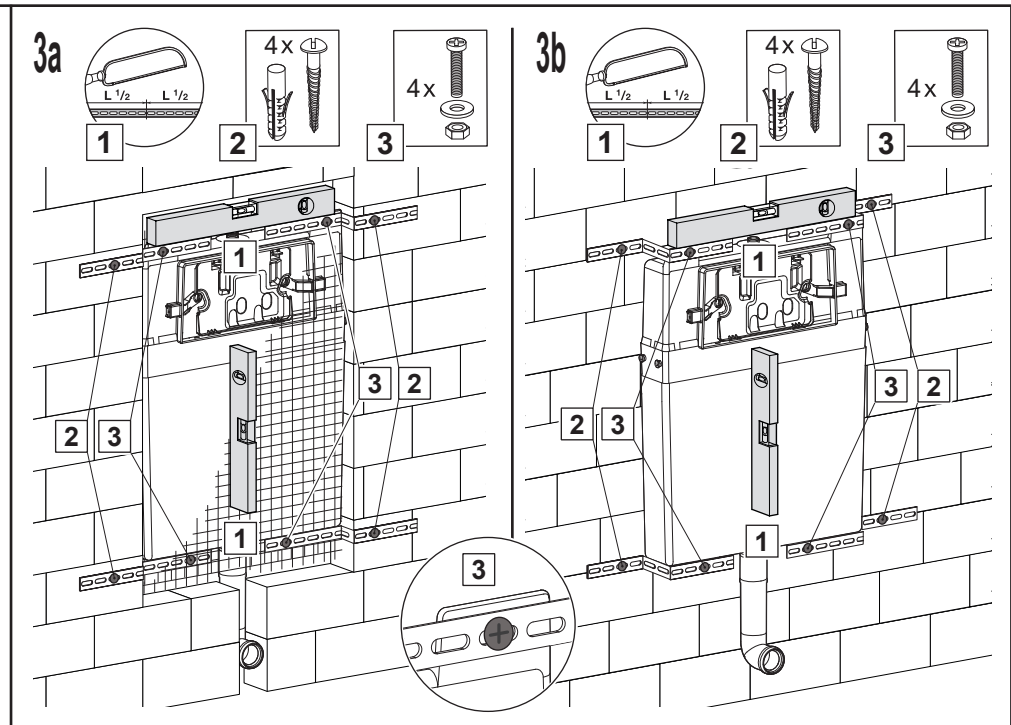
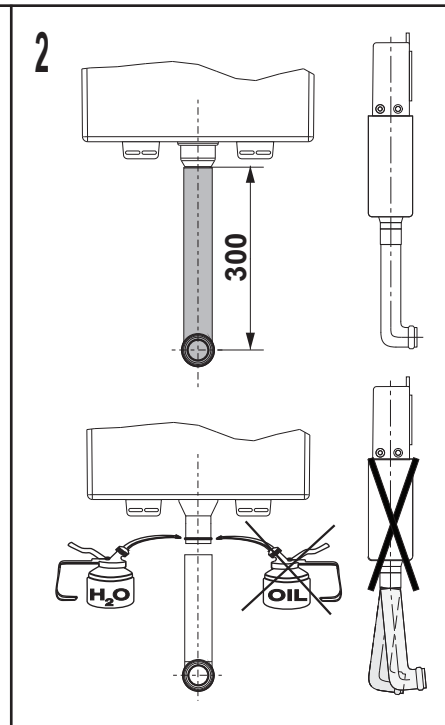
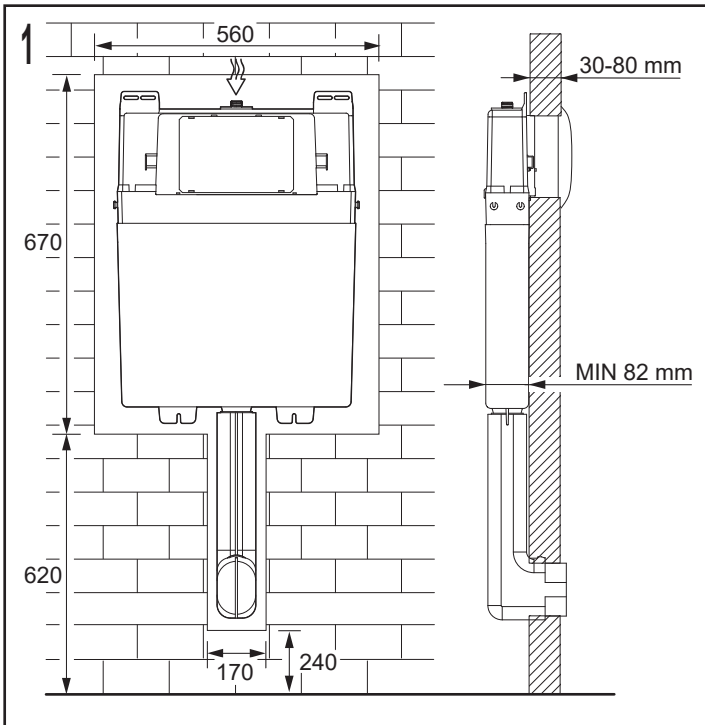
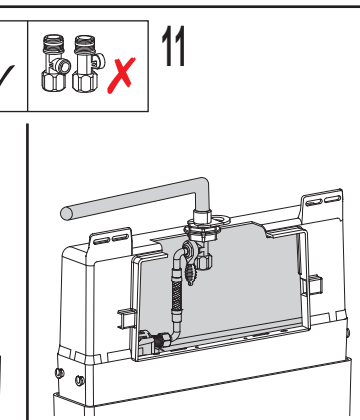
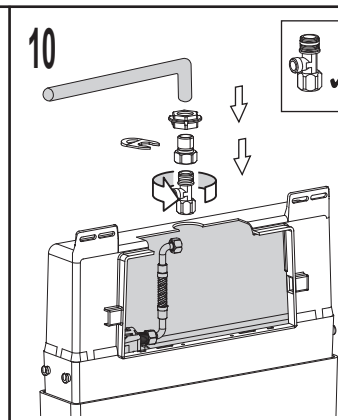
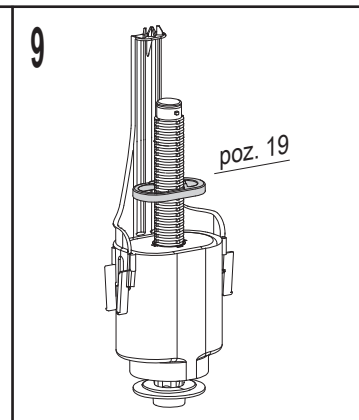
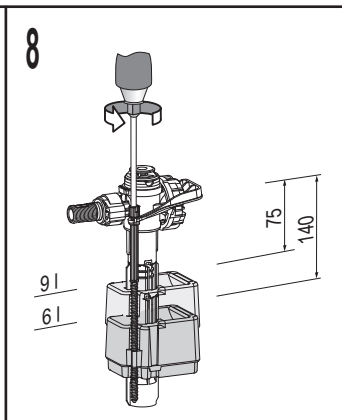
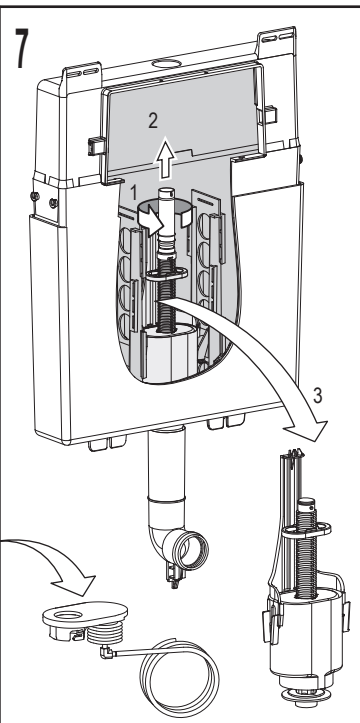
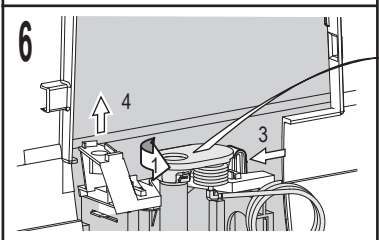
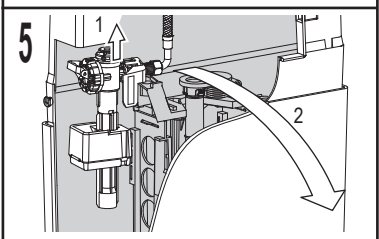
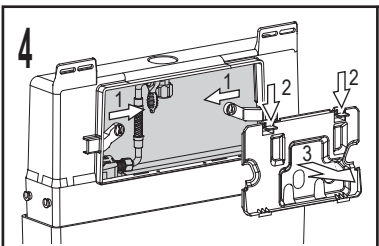


9 | WC 198 UP





6 l ↔ 9 l

8	9	
140	poz. 19	6 l
75	poz. 19	9 l

