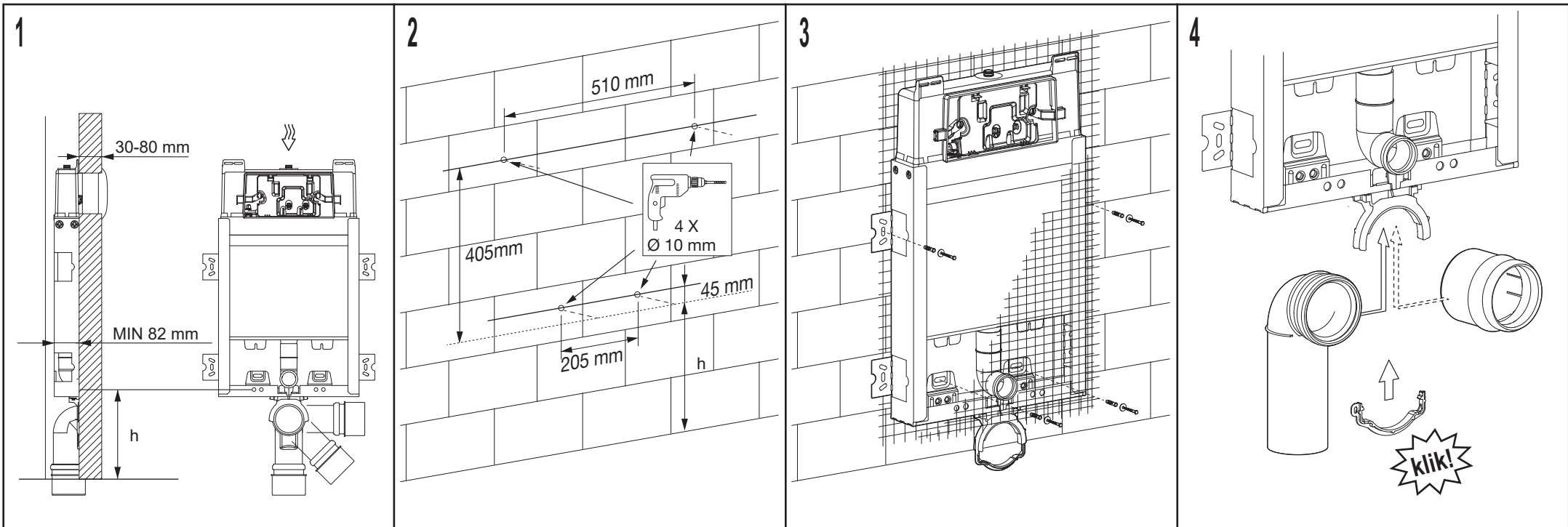
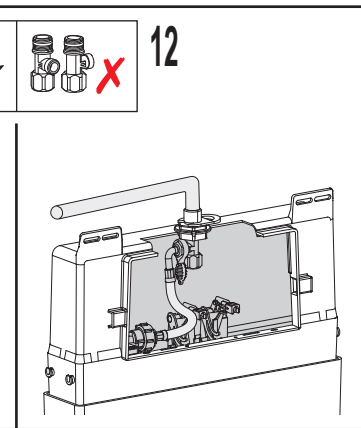
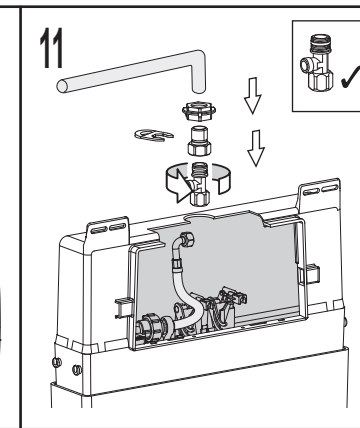
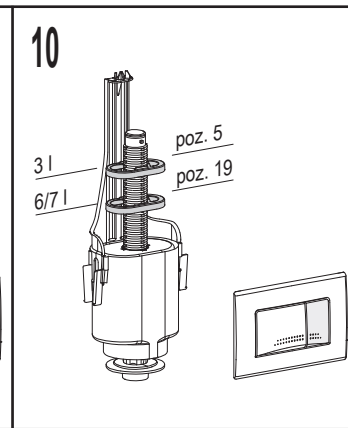
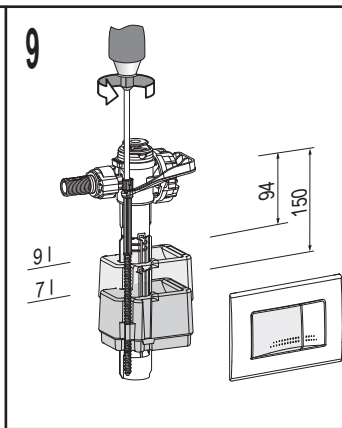
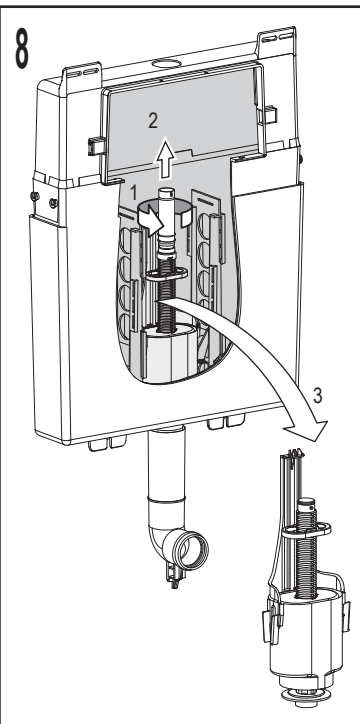
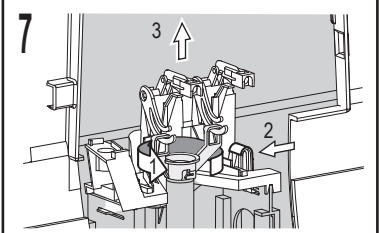
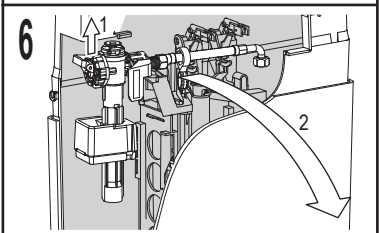
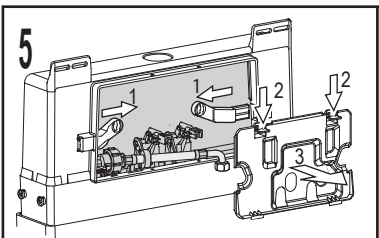


## 9 I Galvanized WC element, flat





	<b>9</b>	<b>10</b>		
<b>3l</b> ↔ <b>7l</b>	150	poz. 19	3l	7l
<b>6l</b> ↔ <b>9l</b>	94	poz. 19	6l	9l
<b>3l</b> ↔ <b>9l</b>	94	poz. 5	3l	9l
<b>X</b> ↔ <b>7l</b>	150	poz. 5	X	7l

